

NOVY

Novy Shelf

720101 – 720102 – 720201 – 720202 –
720301 – 720302 – 720401 – 720402 –
720501 – 720502 – 720601 – 720602 –
720701 – 720702 – 720801 – 720802

Novy Shelf Pro

730201 – 730202 – 730301 – 730302 –
730401 – 730402 – 730501 – 730502 –
730601 – 730602 – 730701 – 730702 –
730801 – 730802

CONTENIDO

| | | |
|----------|-------------------------------------|----------|
| 1 | INFORMACIÓN GENERAL | 3 |
| 2 | NORMAS DE INSTALACIÓN | 4 |
| 3 | SUMINISTROS | 5 |
| 4 | INSTRUCCIONES DE INSTALACIÓN | 6 |



1 INFORMACIÓN GENERAL

Estas son las instrucciones de instalación para la unidad Novy que aparece en la tapa. Lea detenidamente las instrucciones de seguridad, las instrucciones de montaje y el manual de empleo antes de la instalación y la puesta en funcionamiento.


Las instrucciones de seguridad figuran en un folleto aparte suministrado con el aparato o en nuestro sitio web www.novy.com.


Cumpla las instrucciones de seguridad, las instrucciones de montaje y el manual de empleo para evitar lesiones y daños materiales.


Este manual utiliza varios símbolos. A continuación se muestra el significado de los símbolos.

| Símbolo | Significado | Acción |
|--|-----------------------------|--|
|  | Indicación | Nota explicativa de las indicaciones en el aparato. |
|  | Información/ Advertencia | Este símbolo indica un aviso importante o una situación peligrosa. |

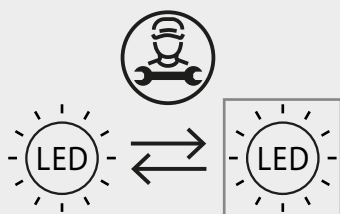
2 NORMAS DE INSTALACIÓN


 Este producto contiene una fuente de iluminación ambiente de eficiencia energética clase F.

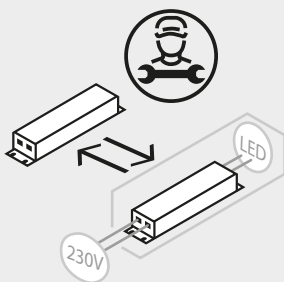
 Este producto contiene una fuente de iluminación funcional de eficiencia energética clase E.


 Únicamente un instalador cualificado y formado debe instalar este producto.

 Únicamente un instalador reconocido debe instalar la fuente de iluminación (solo LED).



 Únicamente un instalador reconocido debe sustituir el controlador.



 Desconecte la alimentación del cable de alimentación designado durante la instalación.

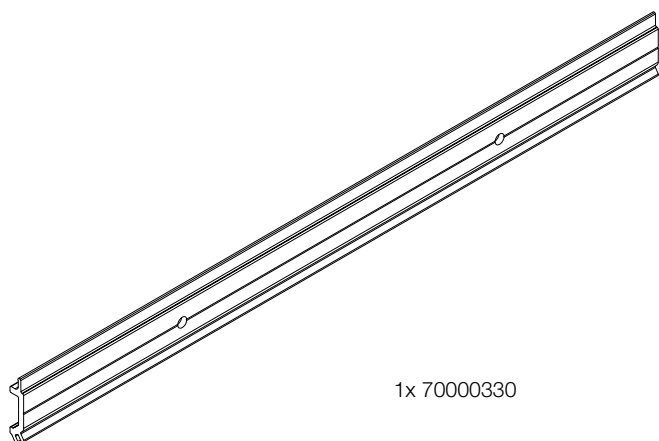
 Coloque un interruptor de encendido y apagado (on-off) en la red eléctrica.

3 SUMINISTROS

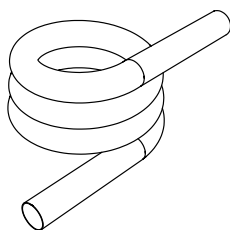


Verifique que los accesorios necesarios estén incluidos.

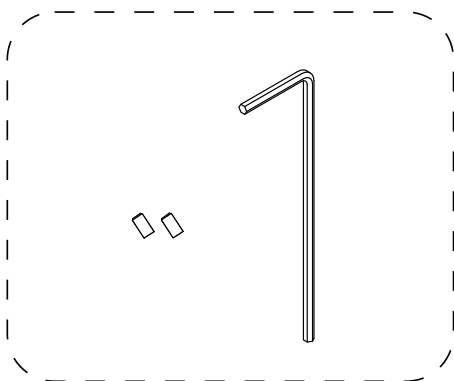
1



1x 70000330

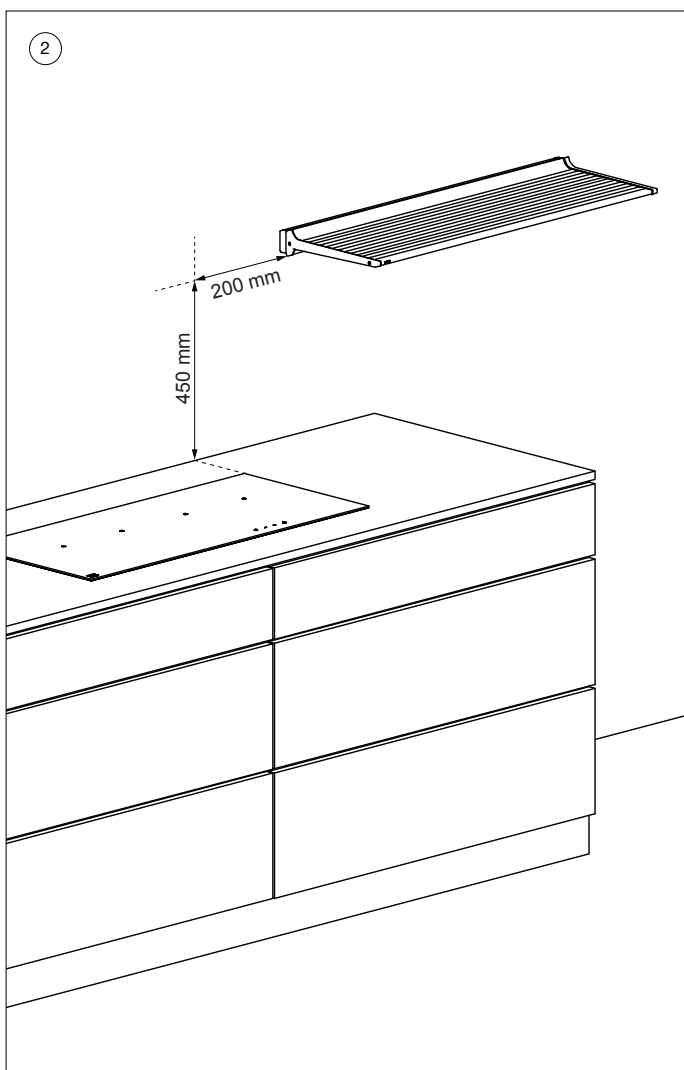


1x 70000206



negro: 2x 70000191 + 1x 53005145
blanco: 2x 70000183 + 1x 53005145

4 INSTRUCCIONES DE INSTALACIÓN

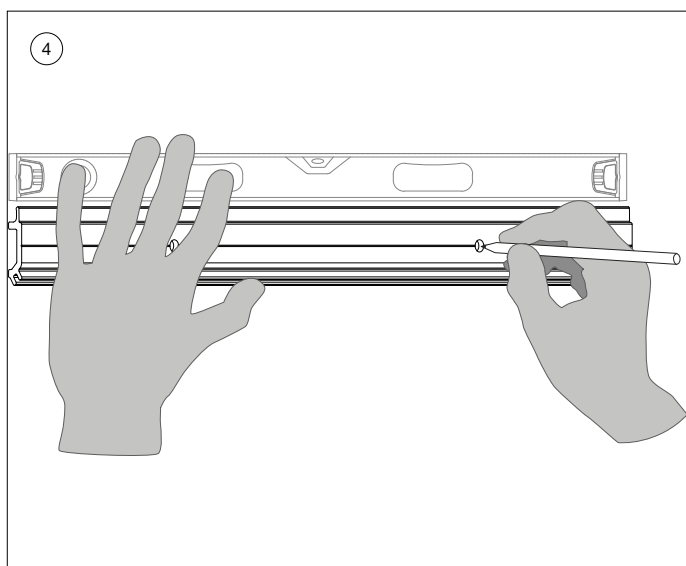
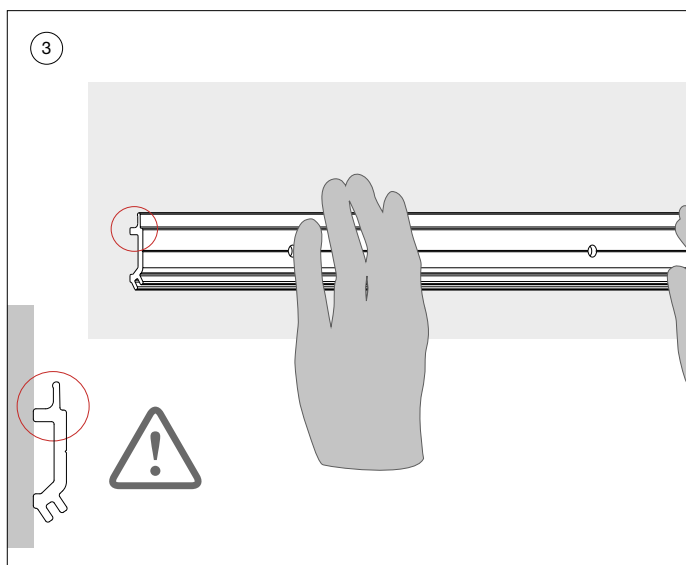


PRECAUCIÓN: Es mejor que coloque la fuente de alimentación en el lado izquierdo de la lámpara. Esto garantiza que haya suficiente espacio para la conexión eléctrica.

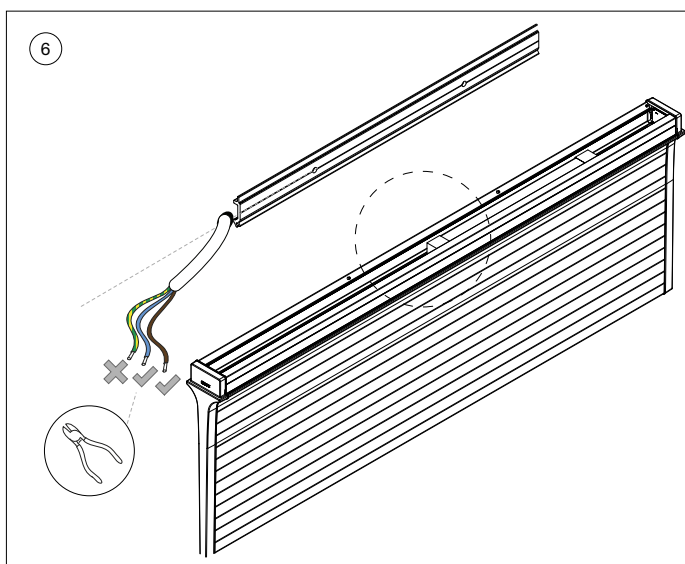
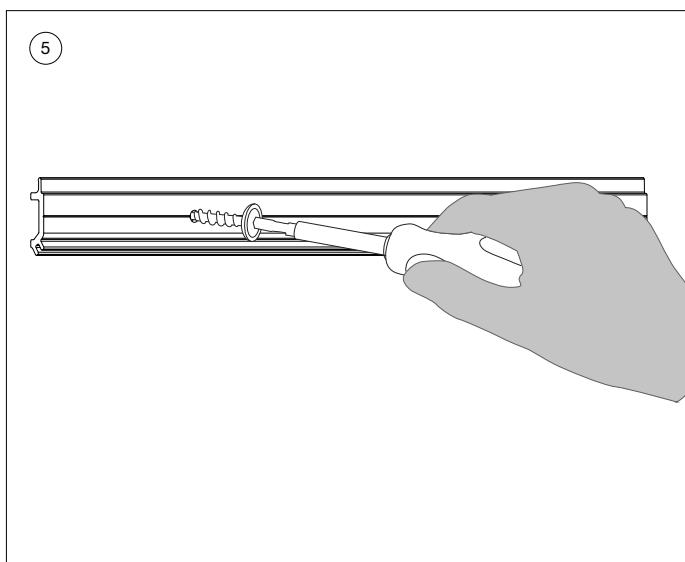
- 2 Determine la posición deseada de la lámpara Novy Shelf / Novy Shelf Pro. Asegúrese de que haya una distancia mínima de 45 cm entre la lámpara y la encimera para garantizar la seguridad y la funcionalidad.



PRECAUCIÓN: No coloque la lámpara Novy Shelf / Novy Shelf Pro directamente sobre una placa de cocción. Esto puede afectar negativamente el funcionamiento de la lámpara.



- 3 Coloque el soporte de pared en el lugar deseado para la lámpara Novy Shelf / Novy Shelf Pro.
- 4 Use un nivel para asegurarse de que el soporte esté perfectamente horizontal.
Marque los orificios de perforación en la pared una vez que determine la posición.

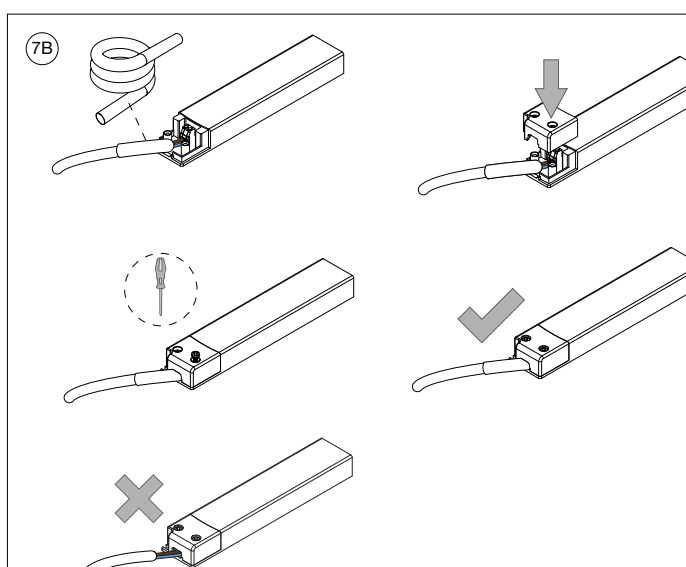
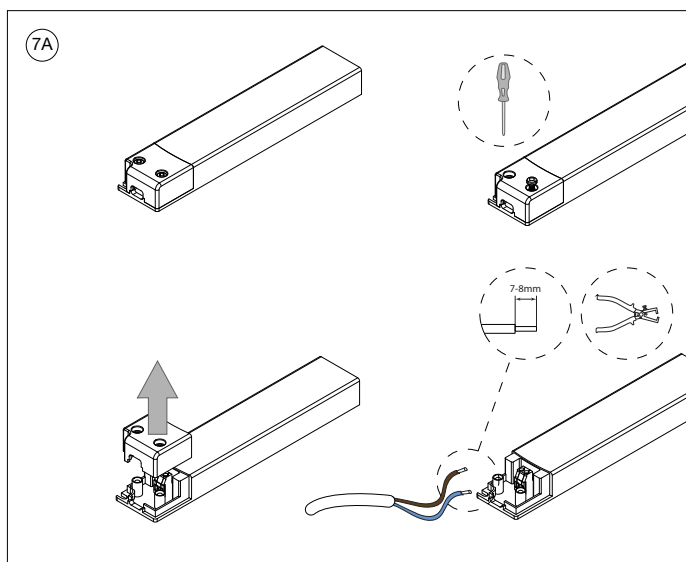


- 5 Taladre los orificios marcados y fije firmemente el soporte de pared a la pared.



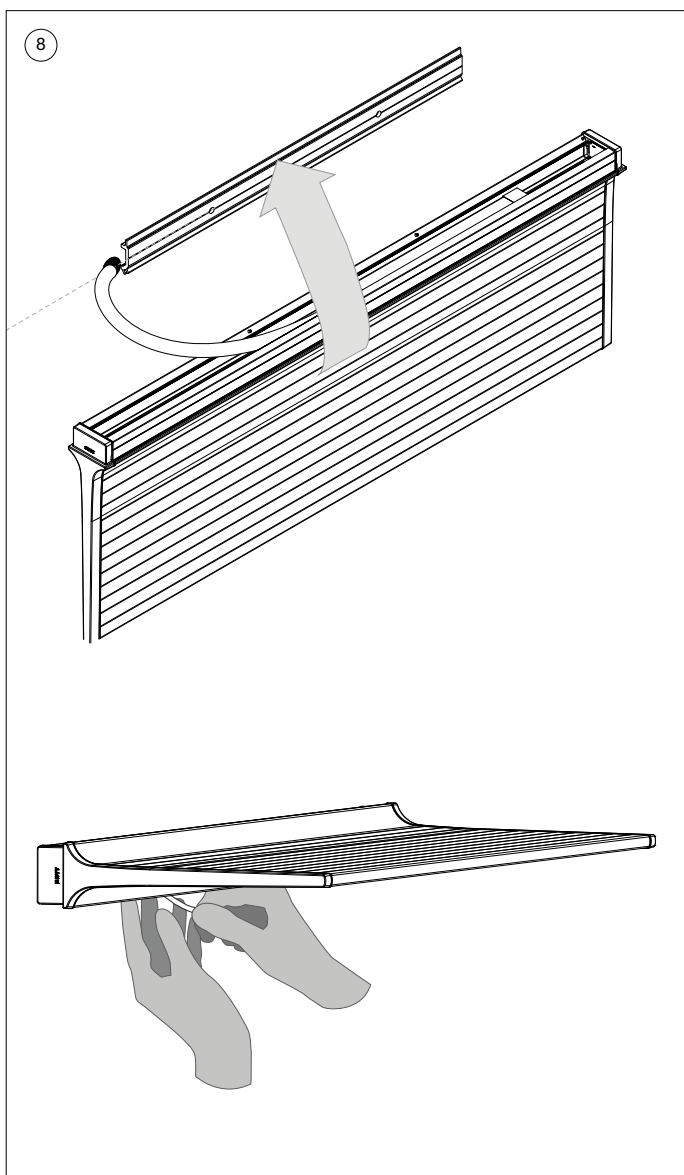
PRECAUCIÓN: Elija el material de fijación adecuado según el tipo de pared.

- 6 Cree un espacio para el cable de conexión eléctrica desde la pared.
Use únicamente los cables de red y neutro. Asegúrese de que el cable a tierra esté protegido.



- 7A Retire la tapa anaranjada del controlador situado en el interior de la lámpara.
Pele el cable de red y el cable de corriente.

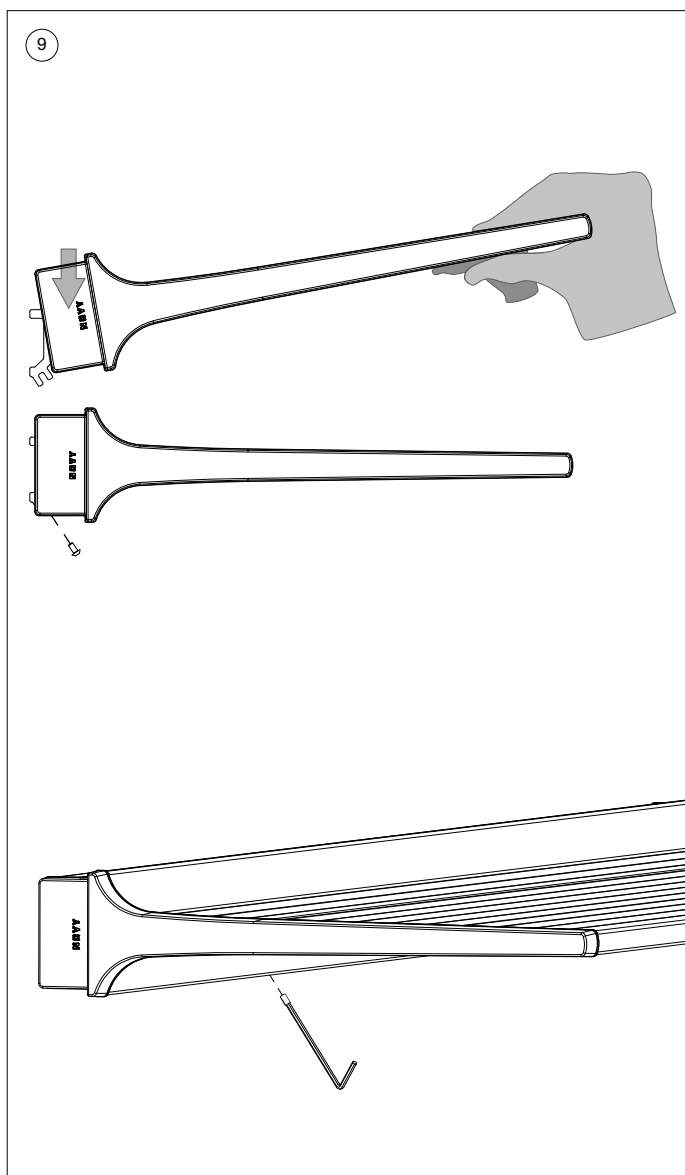
- 7B Proteja los cables hasta debajo de la cubierta anaranjada con la manguera aislante que se suministra.
Conecte los cables eléctricos según las marcas en el controlador.
Sustituya la tapa anaranjada en el controlador.



- 8 Monte la lámpara en el soporte de pared.



Si fuera necesario, recoja el cable sobrante del interior de la lámpara.



- 9 Fije la lámpara al soporte de pared con los tornillos Allen situados en la parte inferior del soporte.

CONTENUTO

| | | |
|----------|-----------------------------------|-----------|
| 1 | INFORMAZIONI GENERALI | 13 |
| 2 | NORME D'INSTALLAZIONE | 14 |
| 3 | FORNITURE | 15 |
| 4 | ISTRUZIONI D'INSTALLAZIONE | 16 |



1 INFORMAZIONI GENERALI

Le presenti istruzioni riguardano il montaggio della cappa Novy illustrata sulla copertina. Leggere attentamente le istruzioni d'uso, le istruzioni di sicurezza e le istruzioni d'installazione prima di installare e attivare il dispositivo.


Le istruzioni di sicurezza sono indicate in un opuscolo separato fornito con l'apparecchio o elencati sul nostro sito web www.novy.com.


Seguire le istruzioni di sicurezza, le istruzioni d'installazione e le istruzioni d'uso per evitare lesioni e danni materiali.

In questo manuale sono presenti diversi simboli. I significati di questi simboli sono indicati qui sotto.


| Simbolo | Significato | Azione |
|--|-------------------------|---|
|  | Indicatore | Spiegazione di un'indicazione sull'unità. |
|  | Informazione/ Avviso | Questo simbolo indica un suggerimento importante o una situazione pericolosa. |

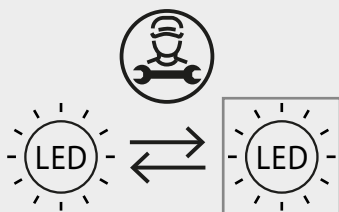
2 NORME D'INSTALLAZIONE


 Questo prodotto contiene una fonte di luce ambientale di classe di efficienza energetica F.

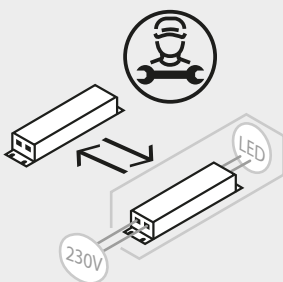
 Questo prodotto contiene una sorgente luminosa funzionale di classe di efficienza energetica E.


 Il prodotto deve essere installato solo da un installatore qualificato e formato.


 La sorgente luminosa (solo LED) e il driver possono essere sostituiti solo da un installatore certificato.



 L'adattatore di illuminazione può essere sostituito solo da un installatore certificato.



 Spegnerne l'alimentazione del cavo di alimentazione designato durante l'installazione.

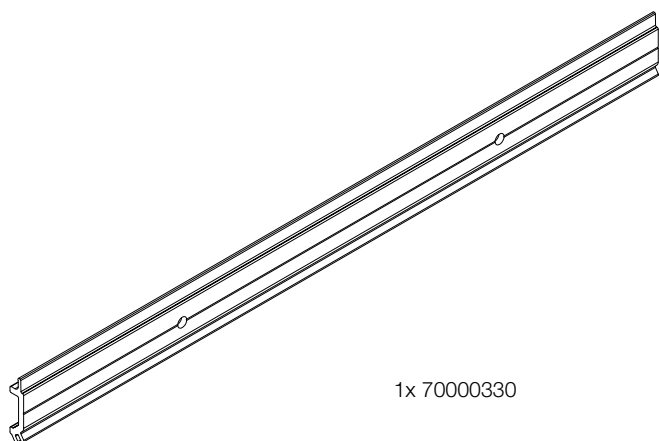
 Predisporre un interruttore on-off sull'alimentazione di rete.

3 FORNITURE

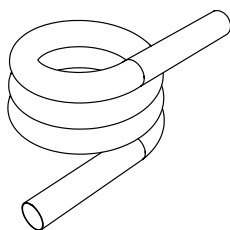


Verificare che gli accessori necessari siano inclusi.

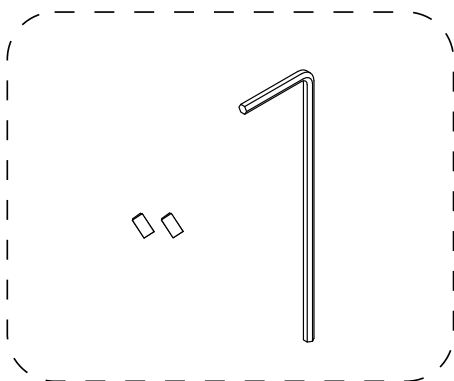
①



1x 70000330

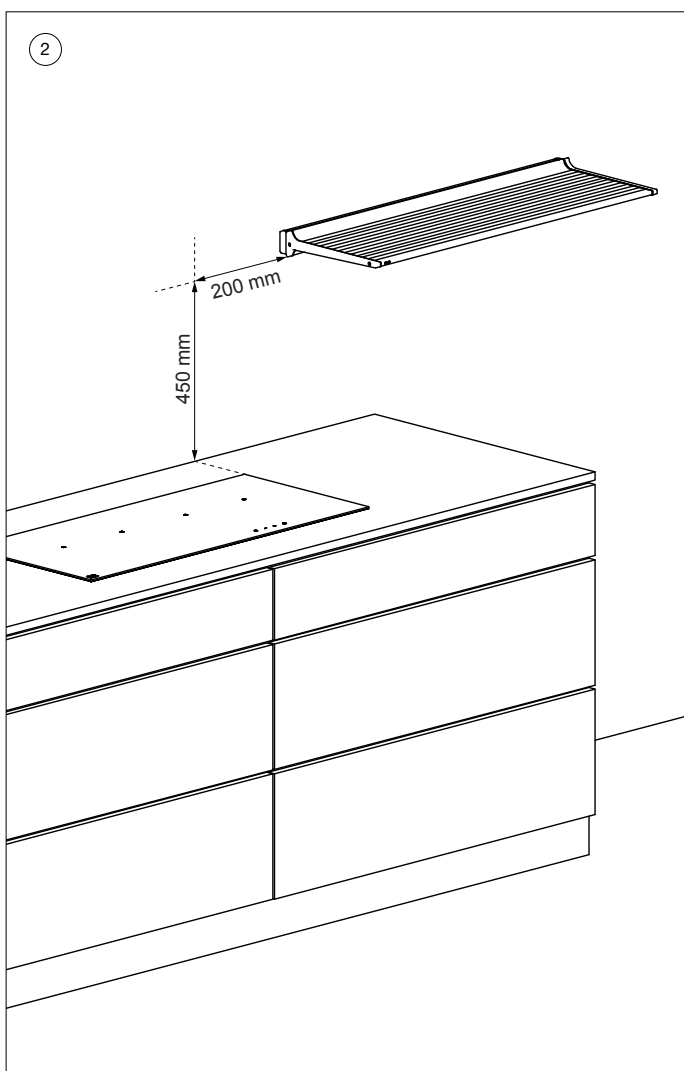


1x 70000206



nero: 2x 70000191 + 1x 53005145
bianco: 2x 70000183 + 1x 53005145

4 ISTRUZIONI D'INSTALLAZIONE

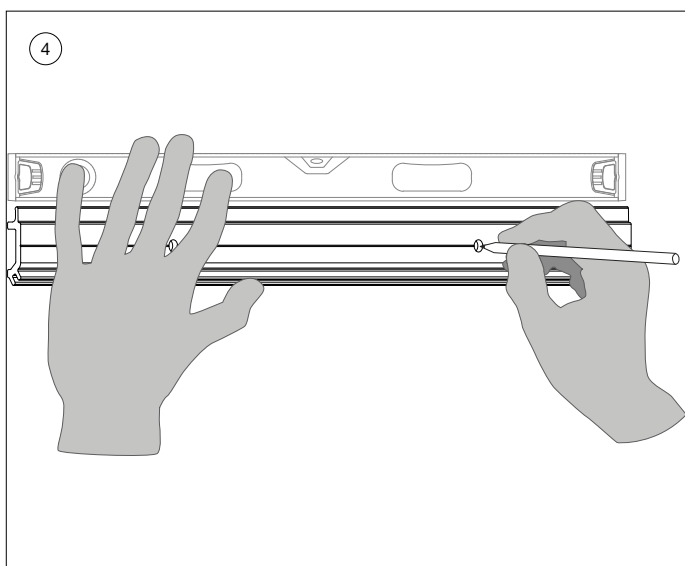
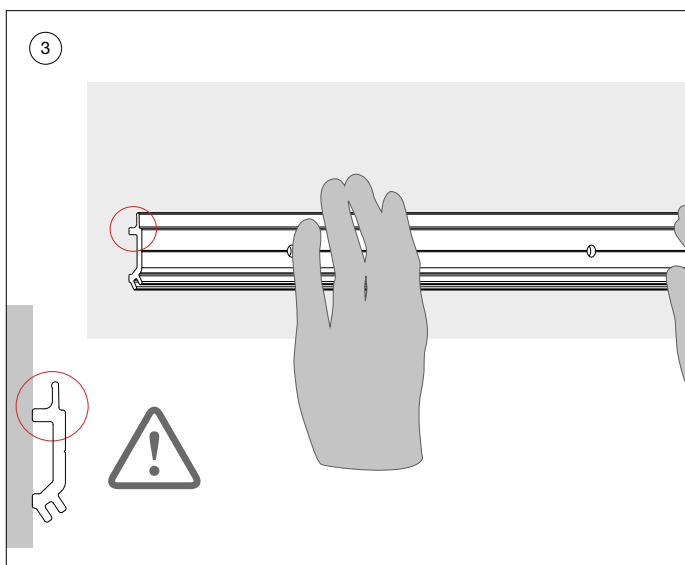


ATTENZIONE: fornire preferibilmente l'alimentazione sul lato sinistro dell'apparecchio. Ciò garantisce che vi sia spazio sufficiente per il collegamento elettrico.

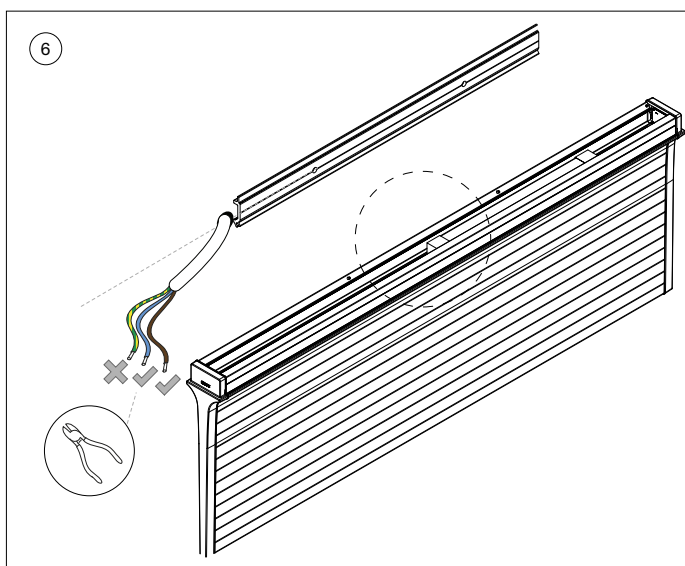
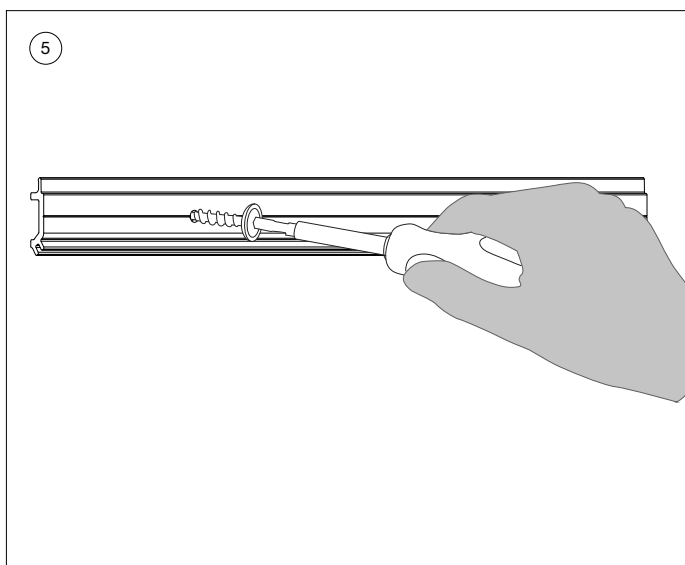
- ② Determinare la posizione desiderata di Novy Shelf/Novy Shelf Pro. Assicurarsi che vi sia una distanza minima di 45 cm tra l'apparecchio e il piano di lavoro per garantire la sicurezza e la funzionalità.



ATTENZIONE: non posizionare Novy Shelf/Novy Shelf Pro direttamente sopra un piano cottura. Ciò può influire negativamente sul funzionamento del dispositivo.



- 3 Posizionare la staffa a parete nella posizione desiderata per Novy Shelf/Novy Shelf Pro.
- 4 Utilizzare una livella per garantire che la staffa sia perfettamente orizzontale.
Segnare i fori sulla parete una volta determinata la posizione.

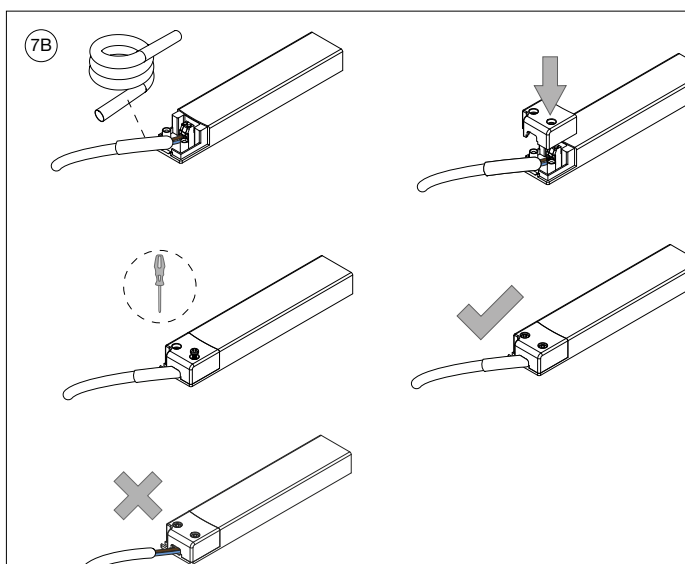
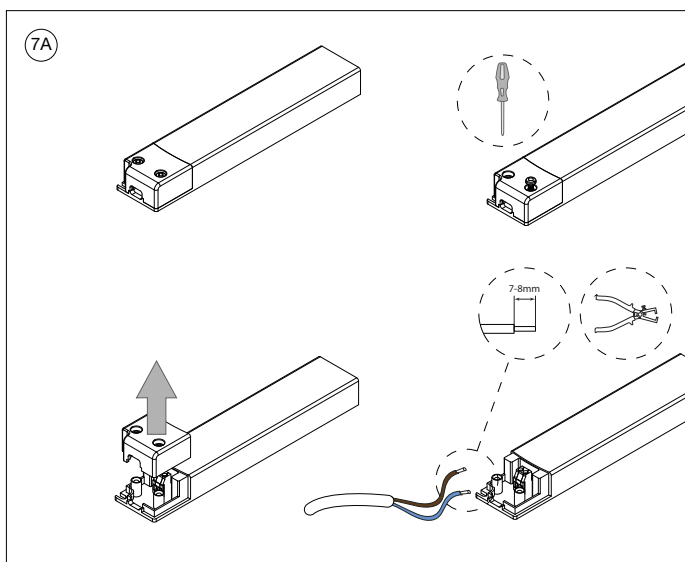


- 5 Praticare i fori contrassegnati e fissare saldamente la staffa a parete alla parete.



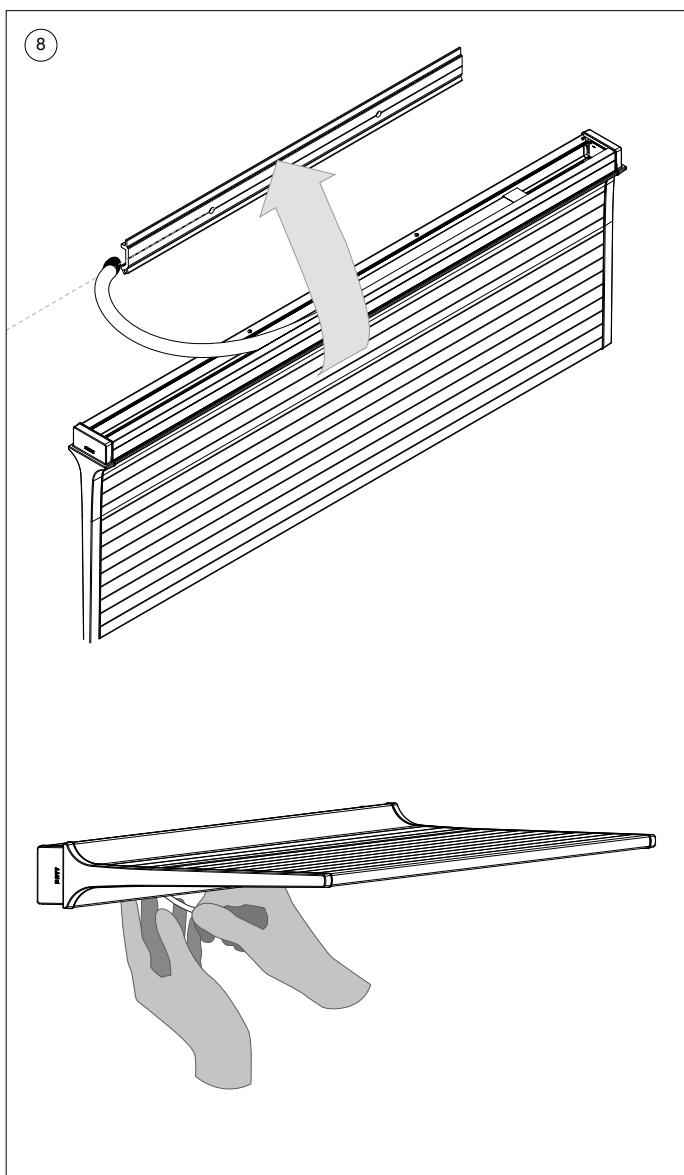
ATTENZIONE: scegliere il materiale di fissaggio appropriato in base al tipo di parete.

- 6 Predisporre un'apertura per il cavo di collegamento elettrico dalla parete.
Utilizzare solo i cavi fase e neutro. Assicurarsi che il cavo di messa e terra sia isolato.



- 7A Rimuovere il tappo arancione dal driver all'interno dell'apparecchio.
Spellare la fase e il cavo di alimentazione.

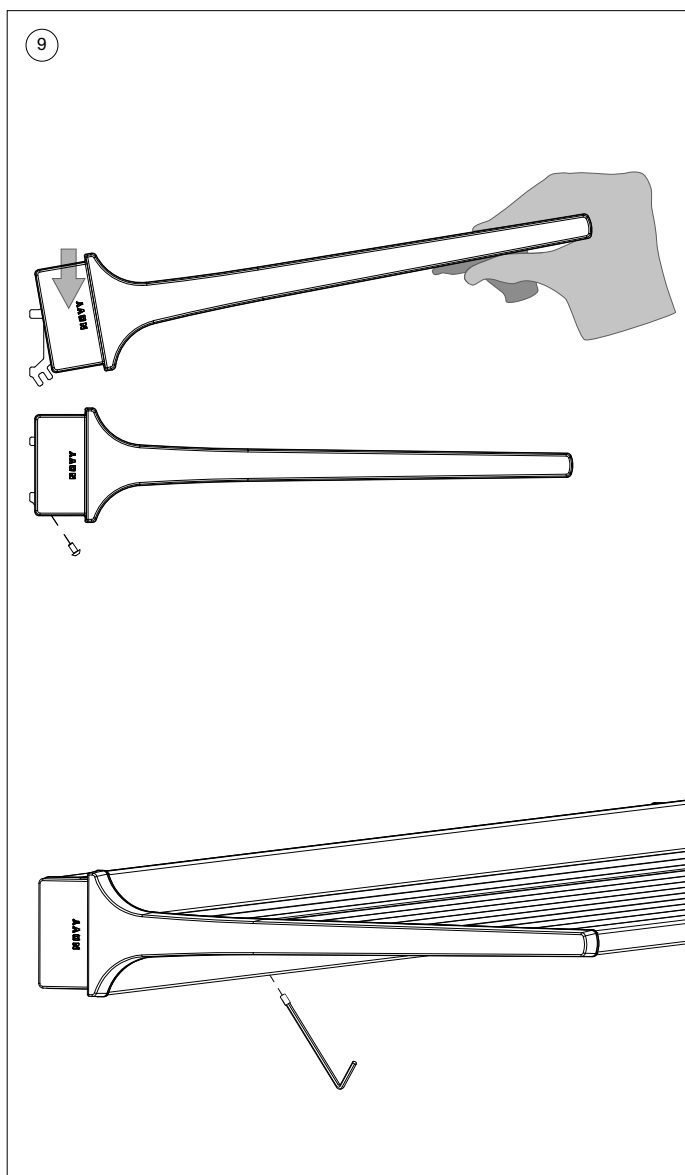
- 7B Utilizzare il tubo isolante in dotazione per schermare i cavi fino a sotto il tappo arancione.
Collegare i cavi elettrici secondo le indicazioni sul driver.
Riposizionare il tappo arancione sul driver.



- 8 Montare l'apparecchio sulla staffa a parete.



Riporre eventuali cavi in eccesso all'interno dell'apparecchio, se necessario.



- 9 Fissare l'apparecchio alla staffa a parete utilizzando le viti a brugola nella parte inferiore della staffa.

SPIIS TREŚCI

| | | |
|----------|---------------------------------|-----------|
| 1 | OGÓLNE | 23 |
| 2 | INSTRUKCJE INSTALACJI | 24 |
| 3 | MATERIAŁY EKSPLOATACYJNE | 25 |
| 4 | INSTRUKCJA MONTAŻU | 26 |



1 OGÓLNE

Na pokrywie podane są instrukcje montażu urządzenia Novy. Przed zamontowaniem i uruchomieniem należy dokładnie przeczytać instrukcje bezpieczeństwa i montażu oraz podręcznik użytkownika.





Instrukcje bezpieczeństwa wymieniono w osobnej broszurze dostarczonej wraz z urządzeniem lub wymienione na naszej stronie internetowej www.novy.com.

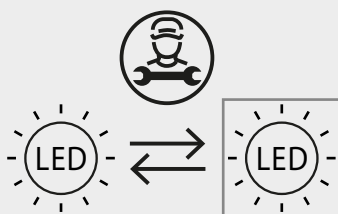
Należy przestrzegać instrukcji bezpieczeństwa, instrukcji montażu i podręcznika użytkownika, aby zapobiegać obrażeniom i szkodom materialnym.


W tym podręczniku wykorzystano wiele symboli. Ich znaczenie podano poniżej.

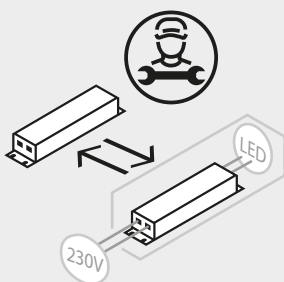
| Symbol | Znaczenie | Działanie |
|--|----------------------------|--|
|  | Wskazanie | Wyjaśnienie wskazówki na urządzeniu. |
|  | Informacja/ Ostrzeżenie | Ten symbol oznacza ważną wskazówkę lub niebezpieczną sytuację. |



2 INSTRUKCJE INSTALACJI

-  Ten produkt zawiera źródło światła ambientowego o klasie efektywności energetycznej F.
-  Ten produkt zawiera funkcyjne źródło światła o klasie efektywności energetycznej E.
-  Produkt może być instalowany wyłącznie przez wykwalifikowanych i przeszkolonych monterów.
-  Oświetlenie (tylko LED) i sterownik mogą być wymieniane wyłącznie przez zaakceptowanych monterów.



-  Adapter oświetleniowy może być wymieniony wyłącznie przez certyfikowanego instalatora.



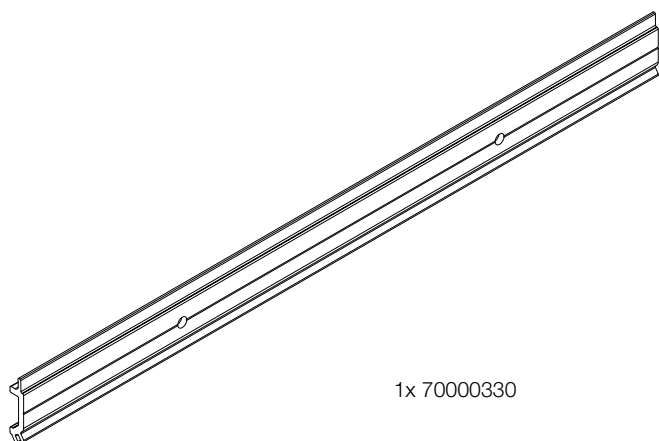
-  Podczas montażu należy wyłączyć zasilanie do wyznaczonego przewodu zasilającego.
-  Zamontować włącznik/wyłącznik przy sieci elektrycznej.

3 MATERIAŁY EKSPLOATACYJNE

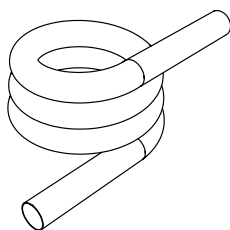


Upewnić się, że niezbędne akcesoria znajdują się w zestawie.

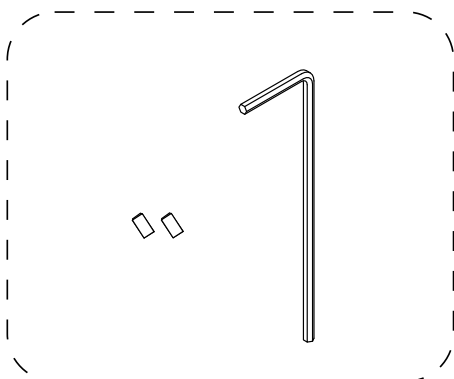
1



1x 70000330

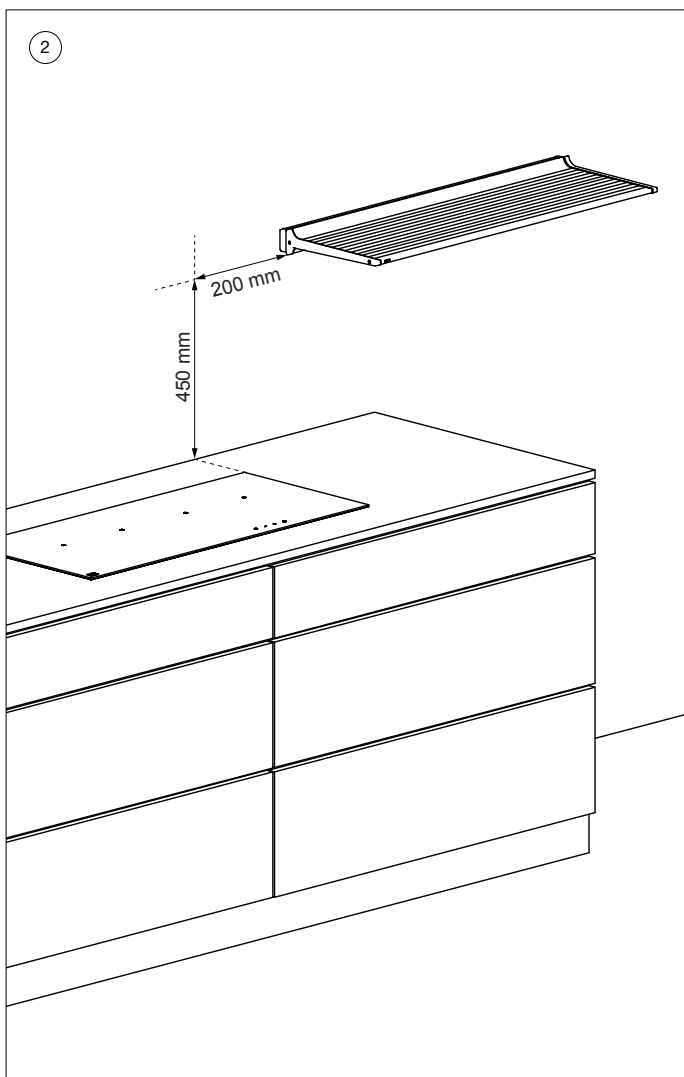


1x 70000206



czarny: 2x 70000191 + 1x 53005145
biały: 2x 70000183 + 1x 53005145

4 INSTRUKCJA MONTAŻU

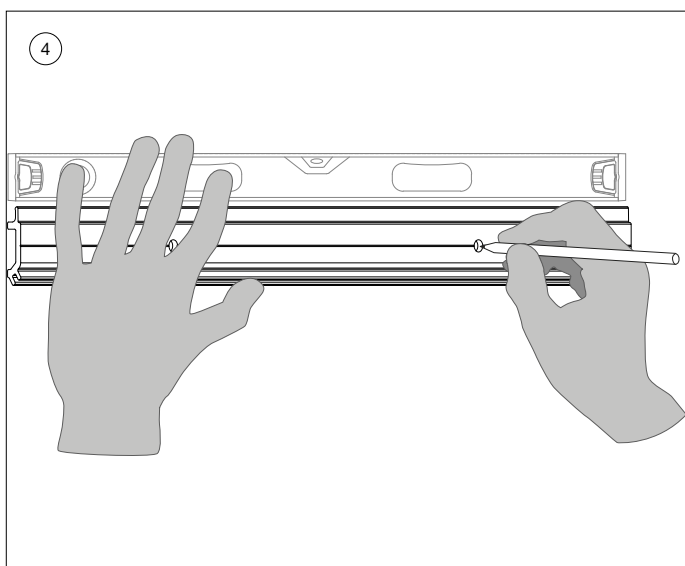
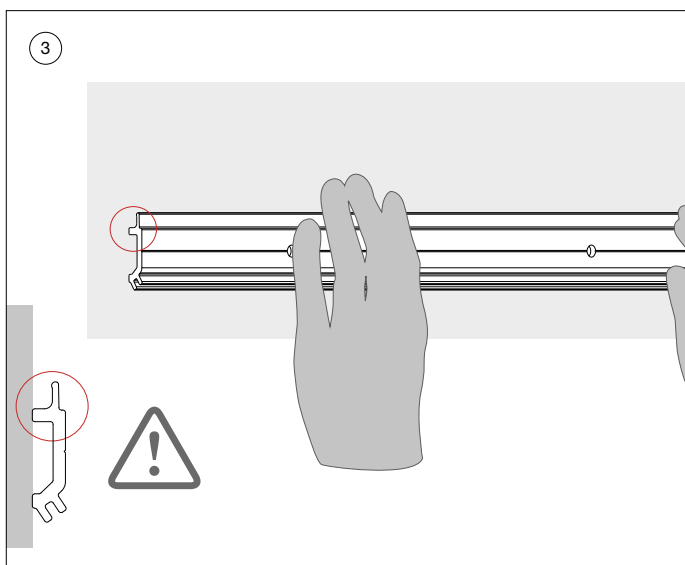


PRZESTROGA: Źródło zasilania powinno znajdować się po lewej stronie mocowania. To zapewni odpowiednio dużo miejsca na wykonanie połączenia elektrycznego.

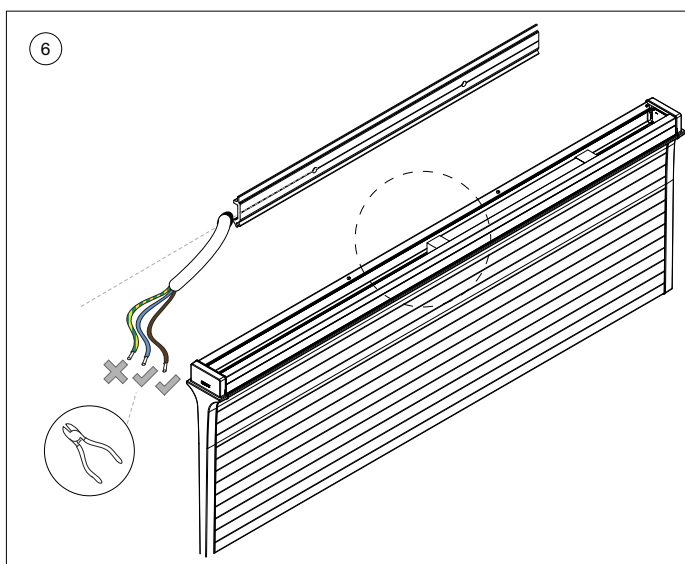
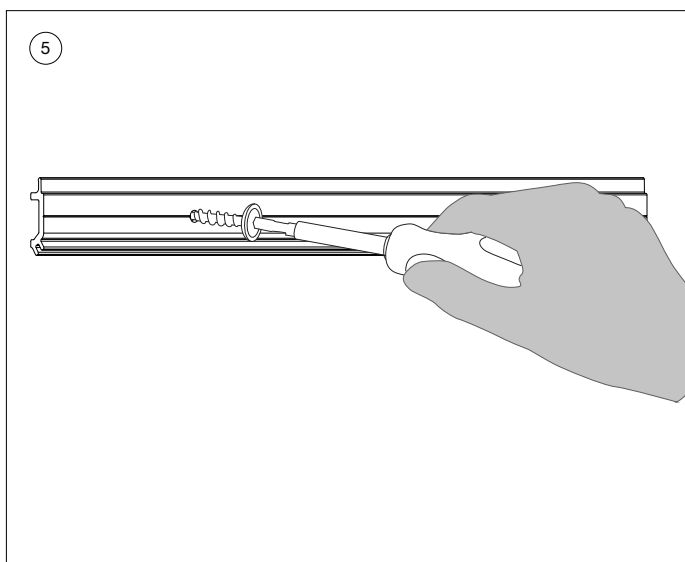
- 2 Określić żądaną pozycję lampy Novy Shelf/Novy Shelf Pro. Zachować minimalną odległość 45 cm pomiędzy mocowaniem i blatem, aby zagwarantować bezpieczeństwo i funkcjonalność.



PRZESTROGA: Nie umieszczać lampy Novy Shelf/Novy Shelf Pro bezpośrednio nad płytą grzewczą. To może negatywnie wpłynąć na działanie urządzenia.



- ③ Umieścić uchwyt ścienny w miejscu, w którym zamocowana ma zostać lampa Novy Shelf/Novy Shelf Pro.
- ④ Za pomocą poziomicy upewnić się, że uchwyt jest zawieszony w pełni horyzontalnie. Oznaczyć otwory do wywiercenia na ścianie po określeniu ich pozycji.

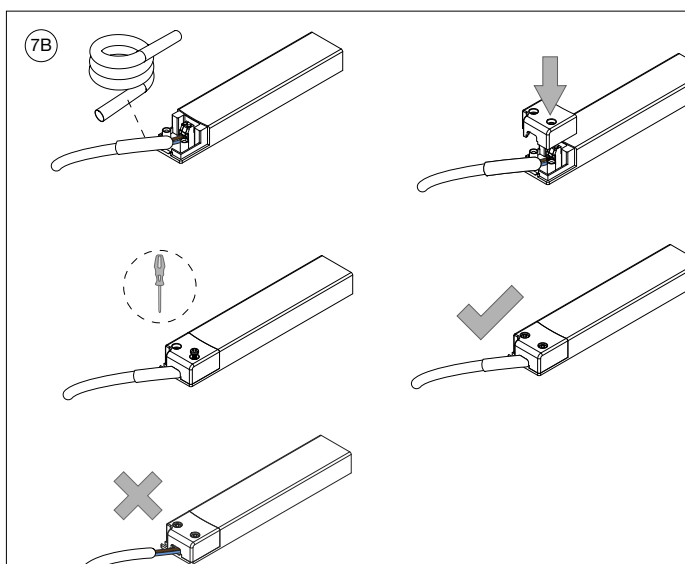
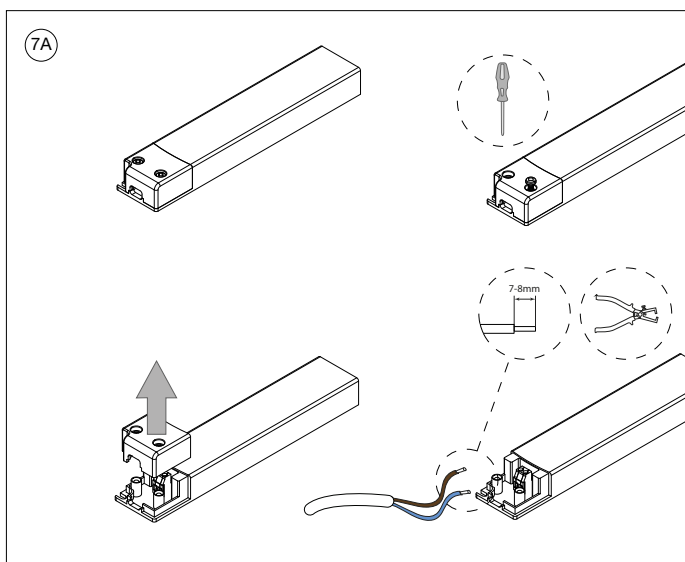


- 5 Wywiercić oznaczone otwory i solidnie zamocować uchwyt ścienny do ściany.



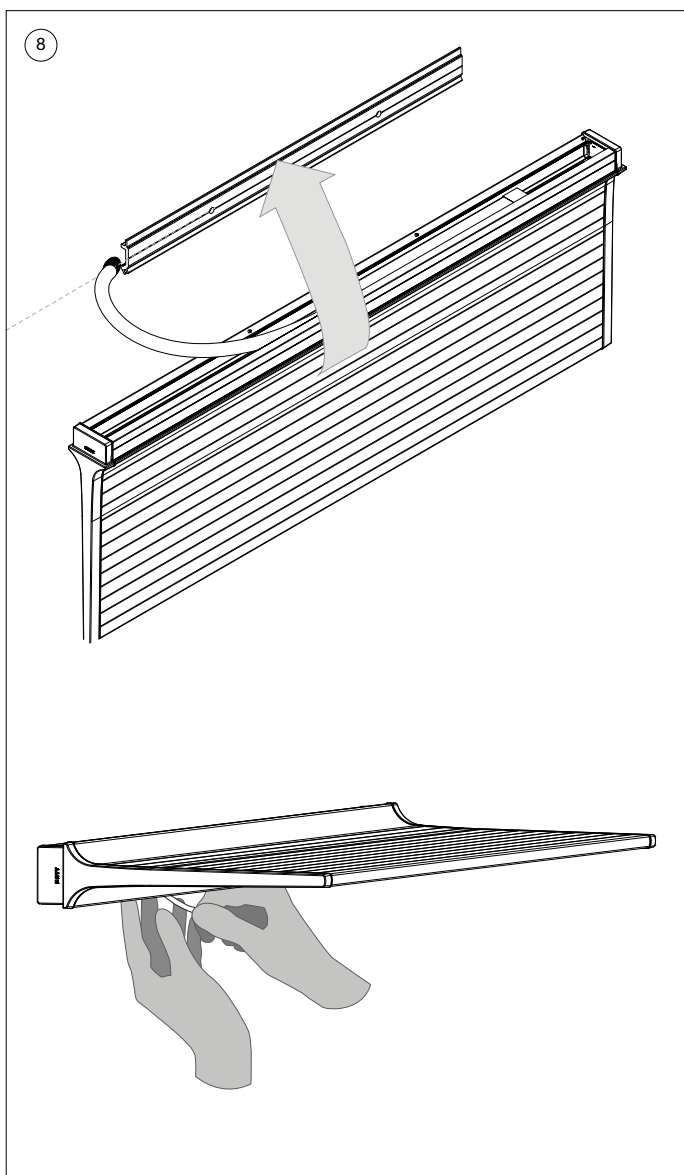
PRZESTROGA: Użyć odpowiedniego materiału mocującego w zależności od typu ściany.

- 6 Stworzyć otwór, aby umożliwić wypuszczenie przewodu połączenia elektrycznego ze ściany. Używać wyłącznie przewodu zasilającego i przewodów neutralnych. Upewnić się, że przewód uziemiający ma ekranowanie.



- 7A Zdjąć pomarańczową nasadkę ze sterownika wewnątrz mocowania.
Zdjąć osłonkę z przewodu zasilającego i przewodu sieci elektrycznej.

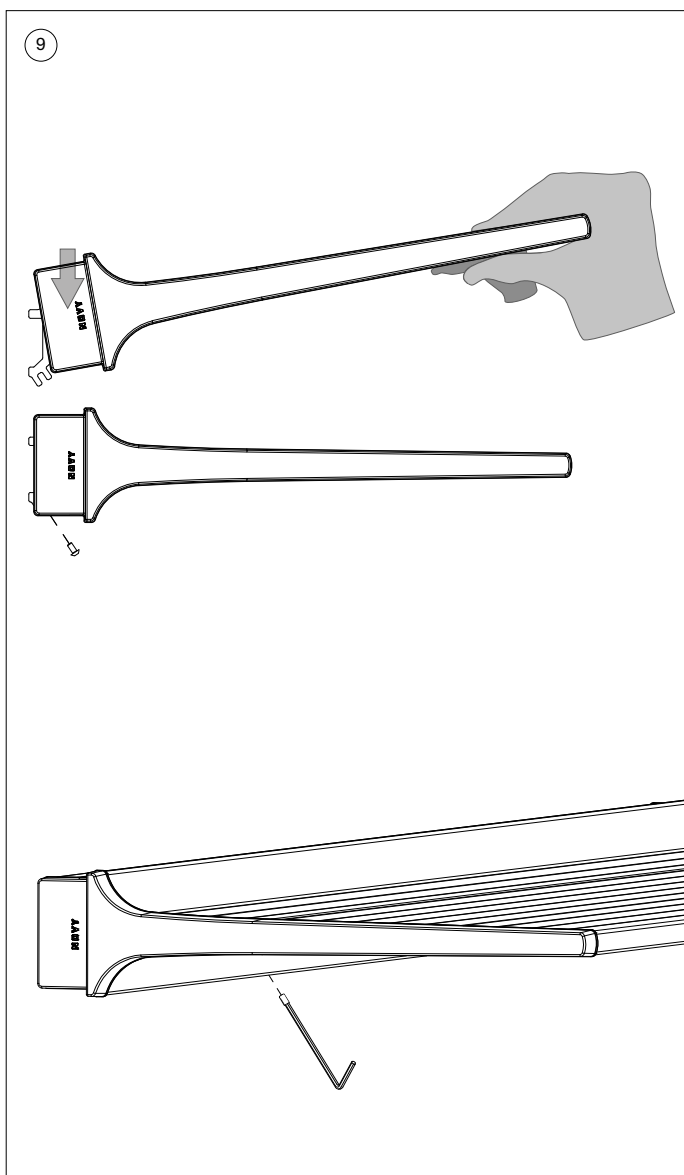
- 7B Użyć dostarczonego węża izolacyjnego, aby zekranować przewody do miejsca poniżej pomarańczowej osłonki.
Podłączyć przewody elektryczne zgodnie z oznaczeniami na sterowniku.
Ponownie umieścić pomarańczową nasadkę na sterowniku.



- 8 Zamontować mocowanie na uchwycie ściennym.



W razie konieczności usunąć nadmiar kabla z wnętrza mocowania.



- 9 Zamocować mocowanie do uchwyty ściennego za pomocą śrub imbusowych na dole uchwyty.

OBSAH

| | | |
|----------|----------------------------|-----------|
| 1 | OBEČNĚ | 33 |
| 2 | INSTALAČNÍ PŘEDPISY | 34 |
| 3 | DODÁVKY | 35 |
| 4 | NÁVOD K INSTALACI | 36 |



1 OBECNĚ

Toto je návod k montáži jednotky Novy zobrazené na obálce. Před instalací spotřebiče a uvedením do provozu si pečlivě přečtěte bezpečnostní pokyny, pokyny k montáži a návod k obsluze.


Bezpečnostní pokyny jsou uvedeny v samostatné brožuře dodávané se spotřebičem nebo jsou uvedeny na našich webových stránkách www.novy.com.


Dodržujte bezpečnostní pokyny, pokyny k montáži a návod k obsluze, abyste zabránili zranění a poškození materiálu.


V tomto návodu je použita řada symbolů. Význam těchto symbolů je uveden níže.


| Symbol | Význam | Opatření |
|--|------------------------|--|
|  | Signalizace | Vysvětlení signalizace zařízení. |
|  | Informace/ varování | Tento symbol označuje důležitý pokyn nebo nebezpečnou situaci. |

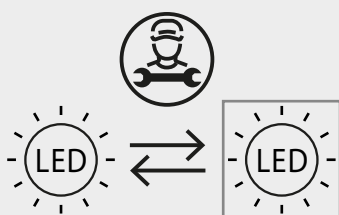
2 INSTALAČNÍ PŘEDPISY

 Tento produkt obsahuje zdroj okolního světla s třídou energetické účinnosti F.

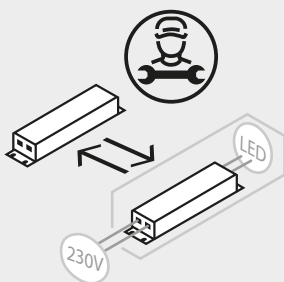
 Tento produkt obsahuje zdroj funkčního světla s třídou energetické účinnosti E.


 Produkt by měl instalovat pouze kvalifikovaný a vyškolený instalační technik.


 Zdroj světla (pouze LED) a driver může měnit pouze autorizovaný instalační technik.



 Osvětlovací adaptér může vyměnit pouze certifikovaný instalatér.



 V průběhu instalace vypněte napájení určeného napájecího kabelu.

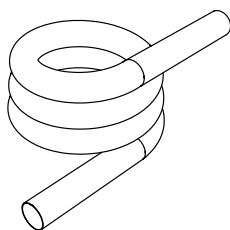
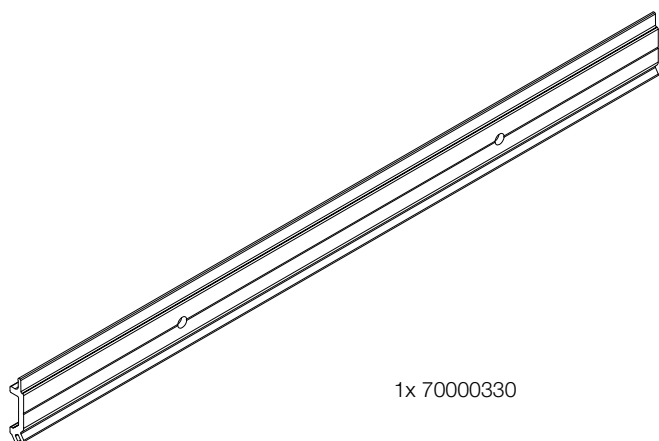
 Zajistěte vypínač na síťovém zdroji napájení.

3 DODÁVKY

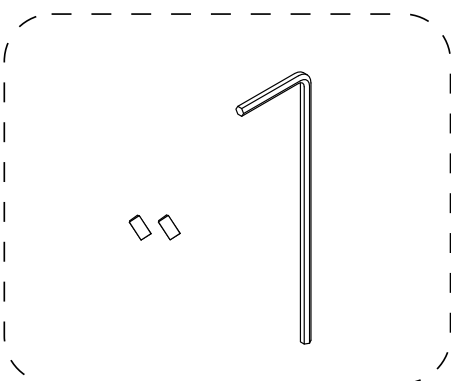


Ověřte, jestli je potřebné příslušenství součástí dodávky.

1

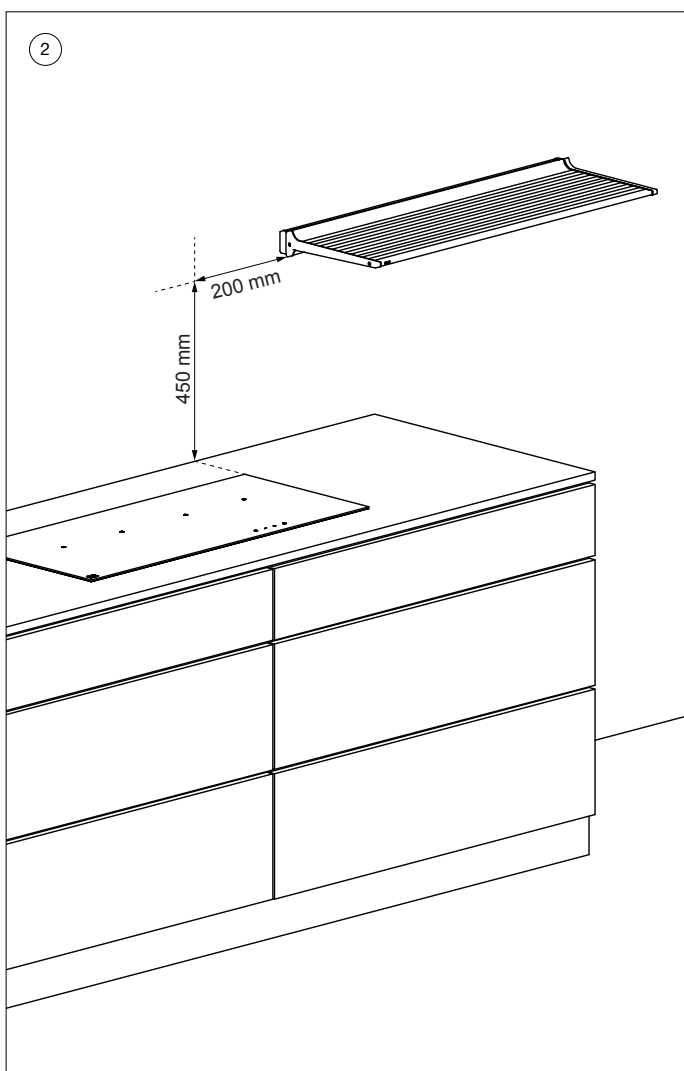


1x 70000206



černá: 2x 70000191 + 1x 53005145
bílá: 2x 70000183 + 1x 53005145

4 NÁVOD K INSTALACI

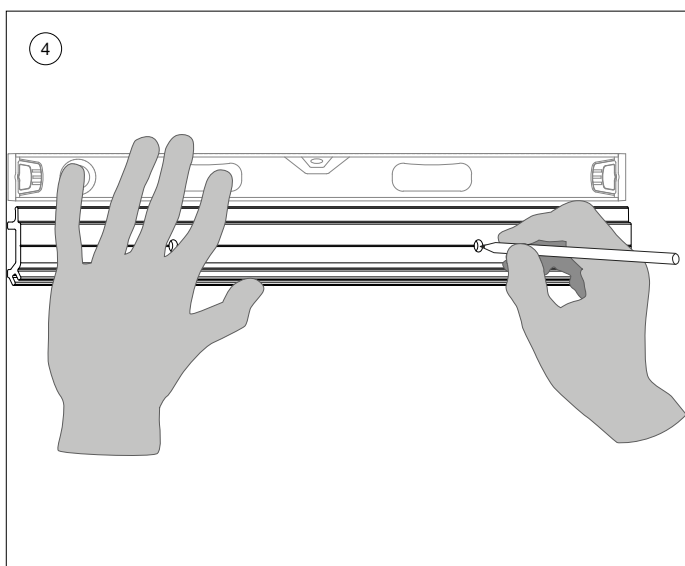
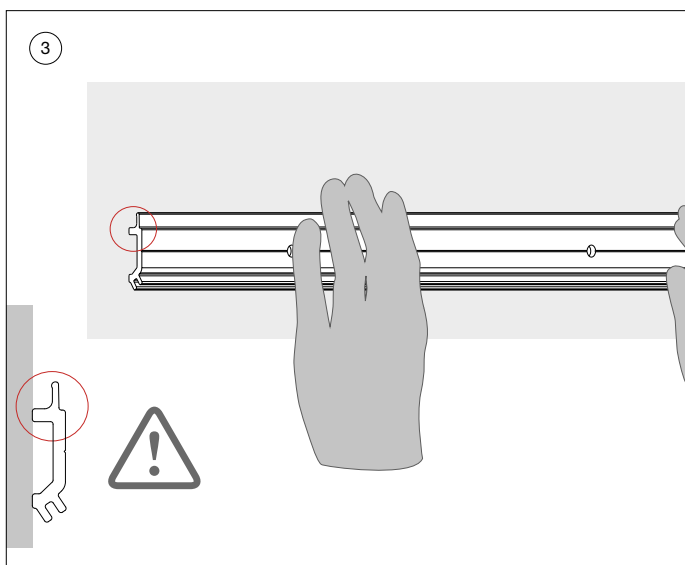


UPOZORNĚNÍ: Ideální je umístit napájecí zdroj na levou stranu svítidla. Zajistí se tak dostatečný prostor pro elektrické zapojení.

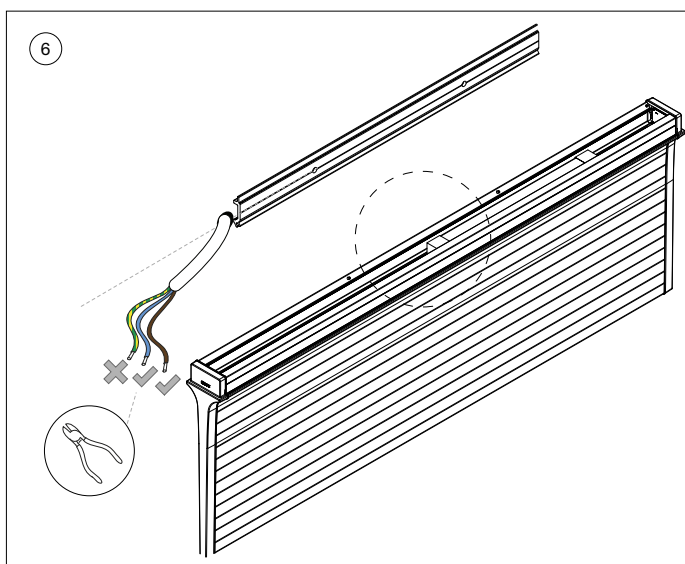
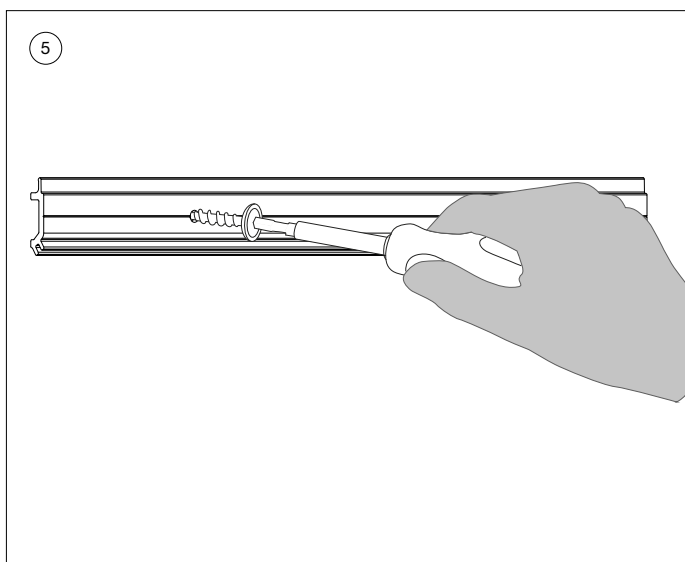
- 2 Určete požadovanou polohu produktu Novy Shelf / Novy Shelf Pro. V rámci zajištění bezpečnosti a funkčnosti musí být mezi svítidlem a pracovní deskou ponechána vzdálenost minimálně 45 cm.



UPOZORNĚNÍ: Neumísťujte produkt Novy Shelf / Novy Shelf Pro přímo nad varnou desku. Mohlo by to negativně ovlivnit provoz zařízení.



- 3 Umístěte nástěnný držák na požadované umístění produktu Novy Shelf / Novy Shelf Pro.
- 4 Pomocí vodováhy se ujistěte, že je držák dokonale vodorovný.
Po určení polohy vyvrtejte otvory na stěně.

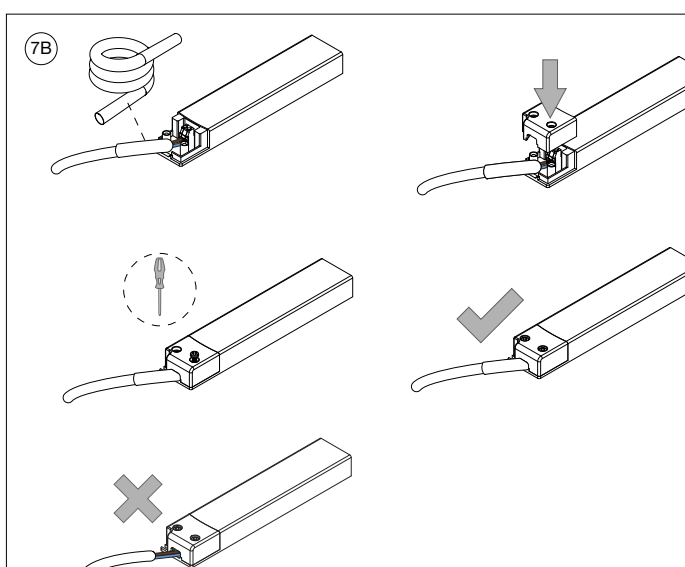
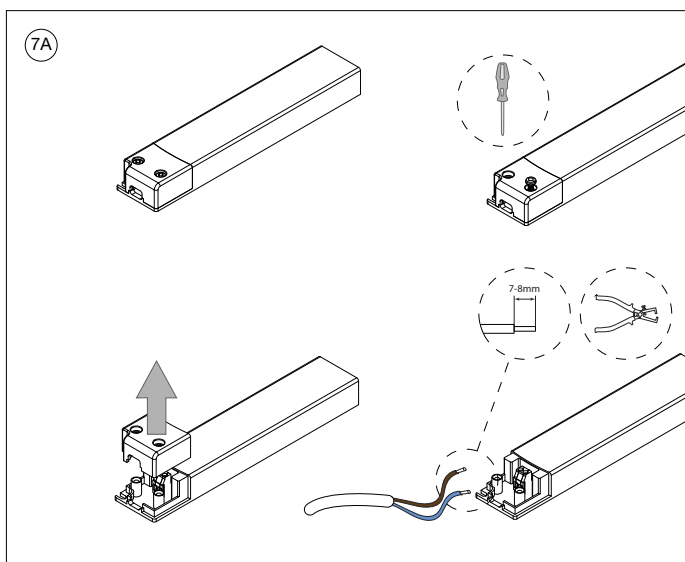


- 5 Vyvrtete vyznačené otvory a pevně uchyťte nástěnný držák na zed'.



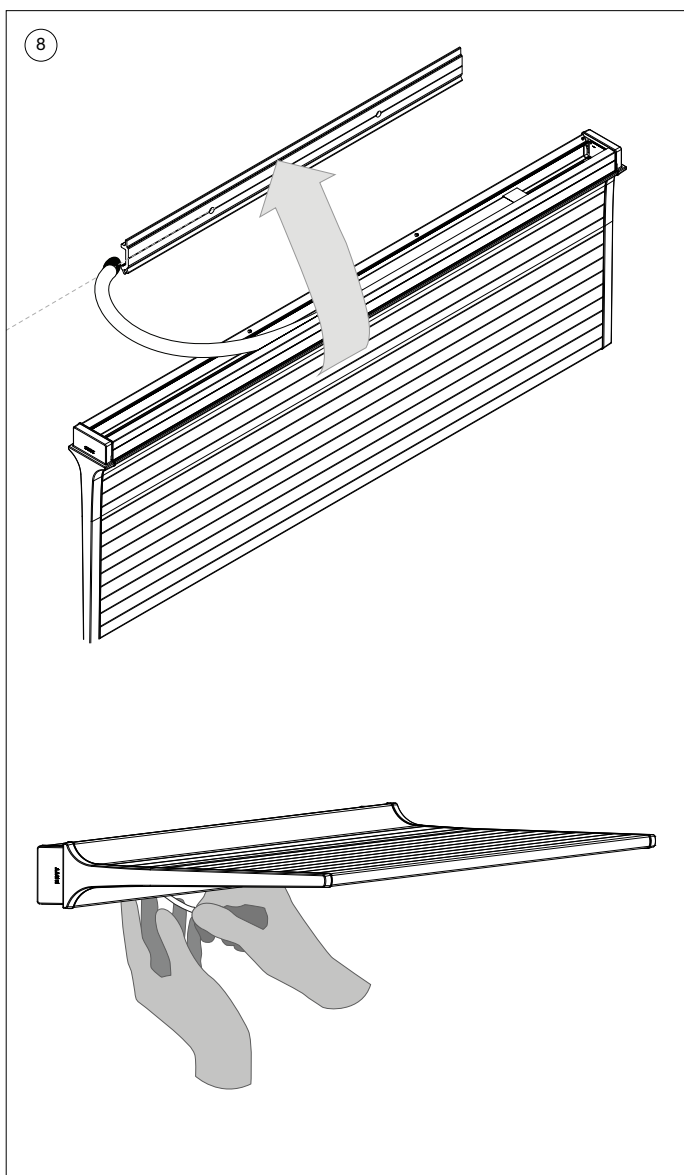
UPOZORNĚNÍ: Na základě typu stěny zvolte vhodný upevňovací materiál.

- 6 Zajistěte otvor pro kabel elektrického zapojení ze zdi.
Použijte jen síťový a nulový kabel. Zemnicí kabel musí být stíněný.



- 7A) Odstraňte oranžovou krytku z driveru uvnitř svítidla.
Odizolujte vedení a síťový kabel.

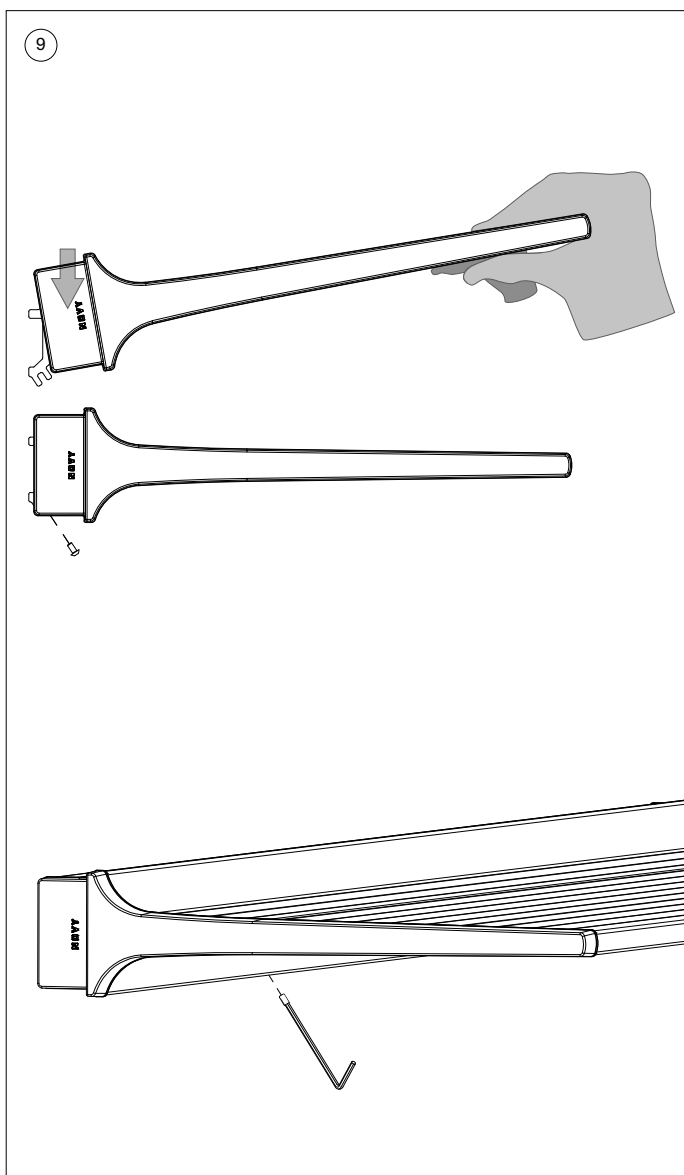
- 7B) Pomocí dodané izolační hadice odstiňte kabely až pod oranžovou krytku.
Připojte elektrické kabely podle značení na driveru.
Vraťte oranžovou krytku zpátky na driver.



- 8 Upevněte svítidlo na nástěnný držák.



V případě potřeby upravte přebytečný kabel uvnitř svítidla.



- 9 Připevněte svítidlo k nástěnnému držáku pomocí inbusových šroubů ve spodní části držáku.

Novy nv se reserva el derecho a modificar en cualquier momento y sin condiciones la construcción y los precios de sus productos.

Novy nv si riserva il diritto di modificare in qualsiasi momento senza preavviso la struttura e i prezzi dei suoi prodotti.

Novy nv zastrzega sobie prawo do zmiany struktury i cen swoich produktów w dowolnym czasie i bez ostrzeżeń.

Společnost Novy nv si vyhrazuje právo kdykoli a bez výhrad změnit konstrukci a cenu svých výrobků.

NOVY nv

Noordlaan 6

B - 8520 KUURNE

Tel. 0032 (0) 56/36.51.00

info@novy.com

www.novy.com